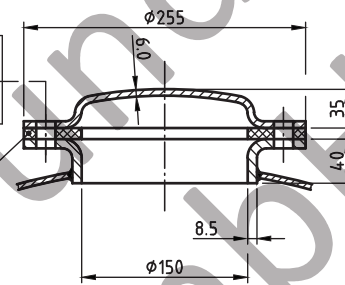


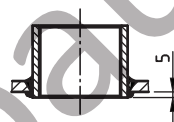
- 10x6kt.Schraube M16x35  
DIN 931-5.6/gest./AD2000-W7
- 10xFederring A16 DIN 128
- 10x6kt.Mutter M16  
DIN 934-5-2/gest./AD2000-W7
- 1a Gummidichtung

**A - A**  
OAB-Reinigungsverschluß  
bauteilgeprüft

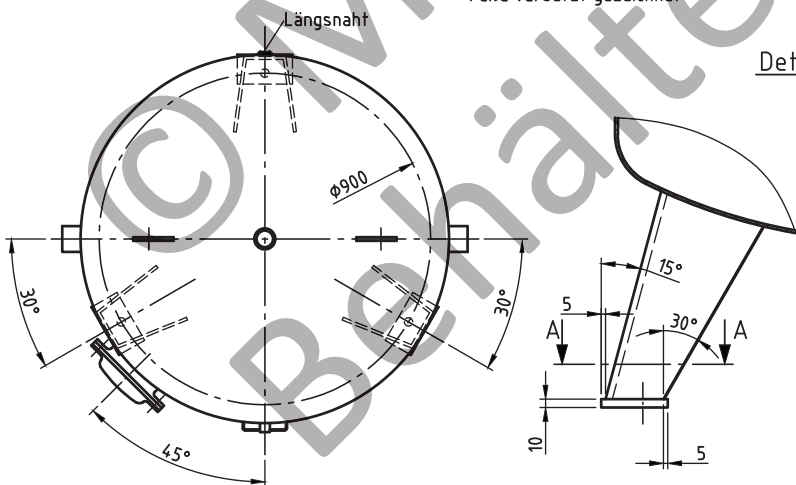
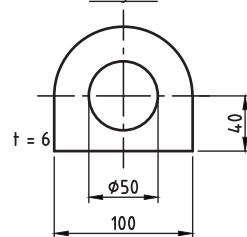


TÜV-Zulassung für 10 bar/120°

Muffeneinschweißung  
Entlüftungs- u. Ablaßmuffe  
innen bündig

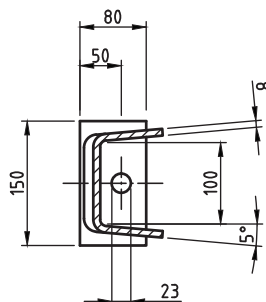


**Tragöse**



Detail X

**A - A**



Nahtformen (wenn nicht anders auf Zeichnung angegeben):		
Längsnaht	Muffen-/Stützeinschweißungen	Rundnähte
		Sickennaht nur bis 8 mm Bodenwandstärke zyl. Bord > 3,5 x Bodenwandstärke

Zulässige Lastwechsel nach AD2000-S1 (Ausg. 10.2000):

0 bar bis PS = 1000

20% von PS sind dauernd ertragbar

Betriebsdaten / Auslegungsdaten:

Volumen V (Liter) : 1500  
zul. Betriebsüberdruck PS (bar) : -1 bar  
Prüfüberdruck PT (bar) : 3  
min. Betriebstemperatur TS (°C) : -10  
max. Betriebstemperatur TS (°C) : 50  
Fluid : Druckluft (Fluidgruppe 2)  
Aufstellungsort : im Gebäude

Oberflächenbehandlung:

innen : roh  
außen : grundiert, ww. nach Kundenw. lackiert  
oder : innen : feuerverzinkt  
außen : feuerverzinkt

Herstellung:

GEMÄSS AD 2000

Maßstab:	1:15
Auftrags-Nr.:	-
Best.-Nr.:	-
Verwendbar für:	M+B Standardbehälter
Gewicht:	ca. 410 kg
Blatt:	1
v. Blatt:	1
Plotdatum:	11.11.2014
Datei:	ENG-010004

<b>Maschinen- und Behälterbau GmbH</b>	
Datum	Name
Bearb. 11.11.2014	CW
Gepr. 11.11.2014	<i>Handwritten signature</i>
Schutzvermerk nach DIN 34 beachten	
Betzdorfer Str. 120 87867 Daaden Tel. 02743/8330-12 Fax 02743/3685 Internet: www.mabe.de E-Mail: cad@mabe.de	

Benennung:

Druckbehälter stehend  
1500 l -1 bar

Zeichnungsnummer:

MB 101094-1.1500

Zeichn.-Nr. der Prüfung des Entwurfs:

Revision

Änd.-Datum

Zeichnung darf nur über CAD geändert werden