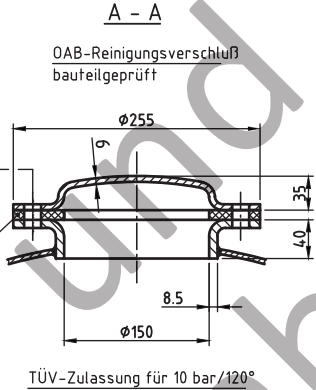
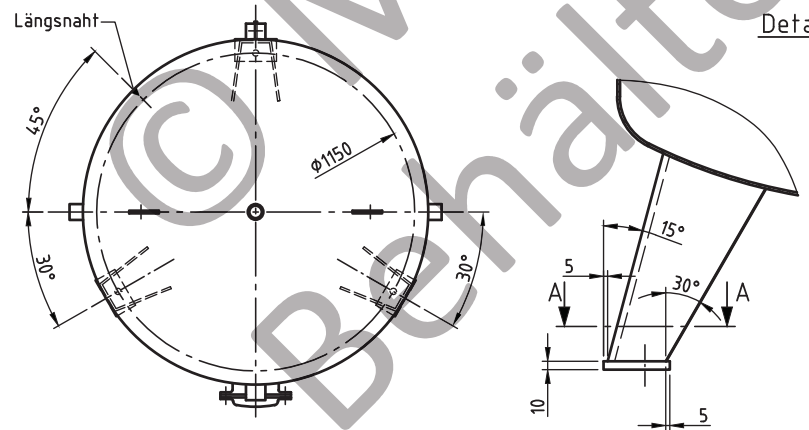
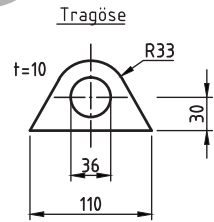
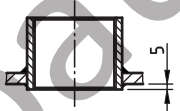


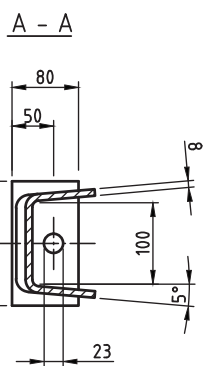
- 10x6kt.Schraube M16x35
DIN 931-5.6/gest/AD-W7
- 10xFederring A16 DIN 127
- 10x6kt.Mutter M16
DIN 934-5.2/gest/AD-W7
- 1a Gummidichtung



Muffeneinschweißung
Entlüftungs- u. Ablaufmuffe
innen bündig



Detail X



Nahtformen (wenn nicht anders auf Zeichnung angegeben):			
Längsnaht	Muffen-/Stützeinschweißungen	Sickennaht nur bis 8 mm Bodenwandstärke zykl. Bord > 3,5 x Bodenwandstärke	Rundnähte

Zulässige Lastwechsel nach AD2000-S1 (Ausg. 10.2000):
0 bar bis PS = 1000
20% von PS sind dauernd ertragbar

Betriebsdaten / Auslegungsdaten:	
Volumen V (Liter)	: 3000
zul. Betriebsüberdruck PS (bar)	: -1
Prüfüberdruck PT (bar)	: 3
min. Betriebstemperatur TS (°C)	: -10
max. Betriebstemperatur TS (°C)	: 50
Fluid	: Druckluft (Fluidgruppe 2)
Aufstellungsort	: im Gebäude

Oberflächenbehandlung:
innen: roh
außen: grundiert (ww. n. Kundenw. lackiert) oder: innen: feuerverzinkt
außen: feuerverzinkt

Herstellung:
GEMÄSS AD 2000

Maßstab:	1:20
Auftrags-Nr.:	-
Best.-Nr.:	-
Verwendbar für:	M+B Standardbehälter
Gewicht:	ca.740 kg
Blatt:	1
v. Blatt:	1
Plotdatum:	11.11.2014
Datei:	ENG-010006

Maschinen- und Behälterbau GmbH

Datum: 11.11.2014
Name: CW

Gepr.: 11.11.2014

Schutzvermerk nach DIN 34 beachten

Betzdörfer Str. 120
87867 Daaden
Tel. 02743/8330-12
Fax 02743/3685
Internet: www.mabe.de
E-Mail: cad@mabe.de

Benennung:	Druckbehälter stehend 3000 l -1 bar	Revision	-
Zeichnungsnummer:	MB 101094-1.3000	Änd.-Datum	-
Zeichn.-Nr. der Prüfung des Entwurfs:	-	Zeichnung darf nur über CAD geändert werden	-