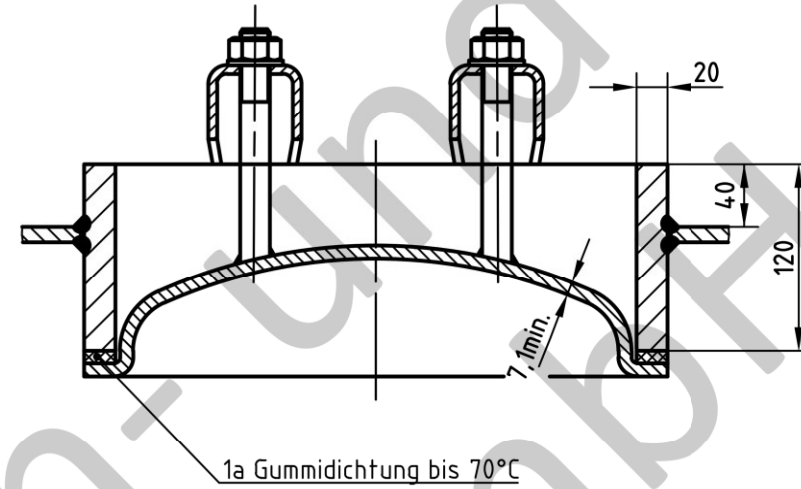
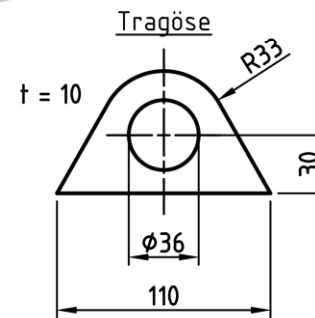
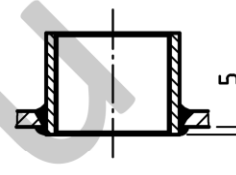


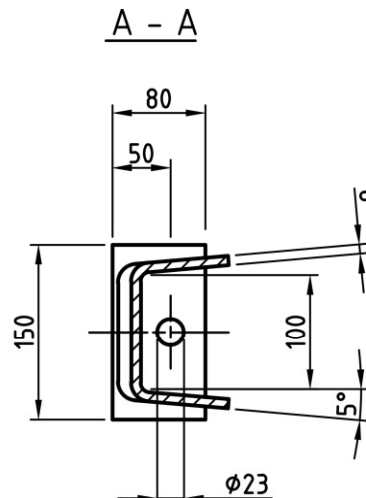
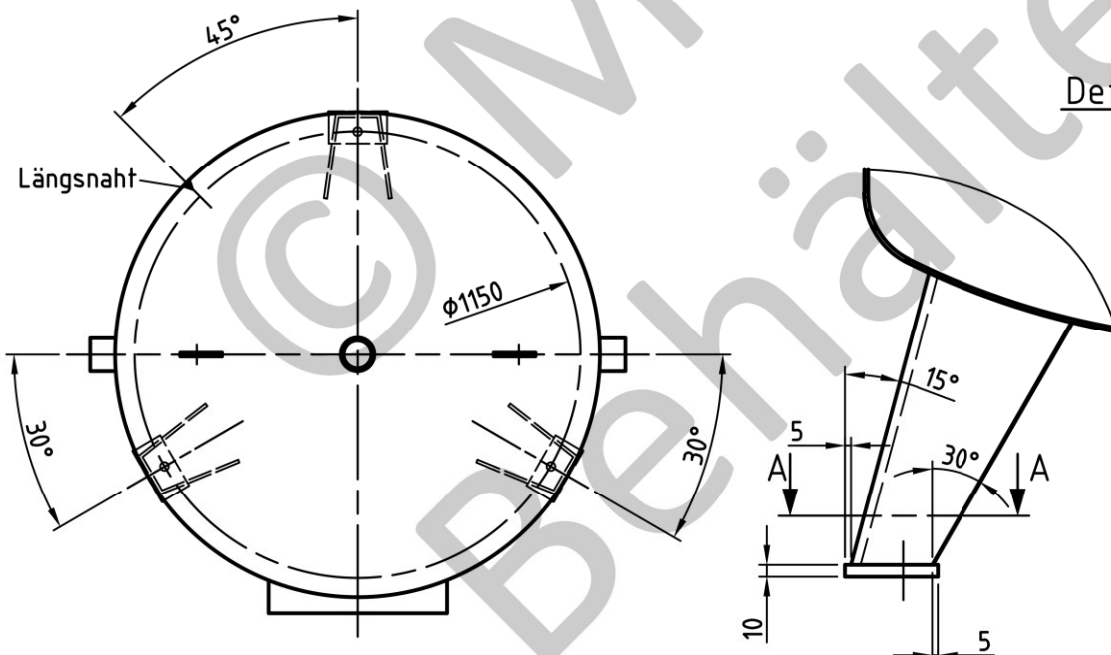
OAB 51 - Mannlochverschluß 320/420
bauteilgeprüft



Muffeneinschweißung
Entlüftungs- u. Abblaßmuffe
innen bündig



Detail X



Nahtformen (wenn nicht anders auf Zeichnung angegeben):			
Längsnaht	Muffen-/Stützeinschweißungen	Sickennaht nur bis 8 mm Bodenwandstärke zyl. Bord = 3,5 x Bodenwandstärke	Rundnähte

Zulässige Lastwechsel nach AD2000-S1 (Ausg. 10.2000) :
0 bar bis PS = 1000
20% von PS sind dauernd ertragbar

Betriebsdaten / Auslegungsdaten :

Volumen V (Liter)	: 3000
zul. Betriebsüberdruck PS (bar)	: 11
Prüfüberdruck PT (bar)	: 15,73
min. Betriebstemperatur TS (°C)	: -20
max. Betriebstemperatur TS (°C)	: 50
Fluid	: Druckluft / Stickstoff (Fluidgruppe 2)
Aufstellungsort	: im Gebäude / im Freien

Oberflächenbehandlung :

innen : feuerverzinkt
außen : feuerverzinkt

Blechtoleranzen : EN 10029, Klasse A (bei Angabe der Nenndicken)

Form- und Lagetoleranzen : EN ISO 13920, Form D

bei eingerahmten Maßen: EN ISO 13920, Form C

Herstellung und Prüfung :

GEMÄSS DGRL 2014 / 68 / EU - AD 2000

Konformitätsbewertung :

Fluidgruppe : 2	Kategorie : IV
Diagramm : 2	Modul : H1

B	13.12.2019	G 2 Muffen im Boden durch G 2 1/2 Muffen im Boden ersetzt Verzinkungsmuffen und Verzinkungstragösen entfernt	MF
Nr.	Datum	Anderung	Bearbeiter

Maßstab : 1:20		Benennung :	
Auftrags-Nr. : -		Druckbehälter stehend	
Best.-Nr. : -	Datum	Name	3000 l 11 bar
Verwendbar für : M+B Standardbehälter	Bearb. 11.03.2015	CW	Zeichnungsnummer : MB 020103-1.3000V/M
Gewicht : ca. 680 kg	Gepr. 11.03.2015	hwa2	
Blatt : 1	Schutzvermerk nach DIN 34 beachten		Revision B
v. Blatt : 1	Betzdorfer Str. 170 87567 Daaden Tel. 02743/9330-12 Fax 02743/3685 Internet: www.mabe.de E-Mail: cad@mabe.de		Änd.-Datum 13.12.2019
Plotdatum: 11.03.2015	Datei : ENG-010239		Zeichn.-Nr. der Prüfung des Entwurfs : MB 020103-1
			Zeichnung darf nur über CAD geändert werden