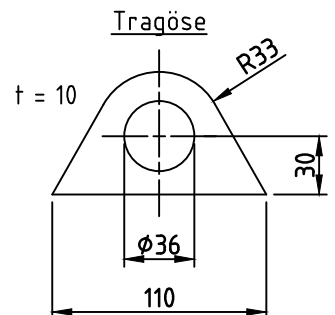
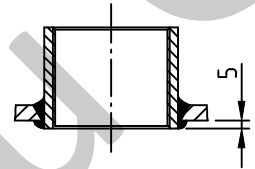
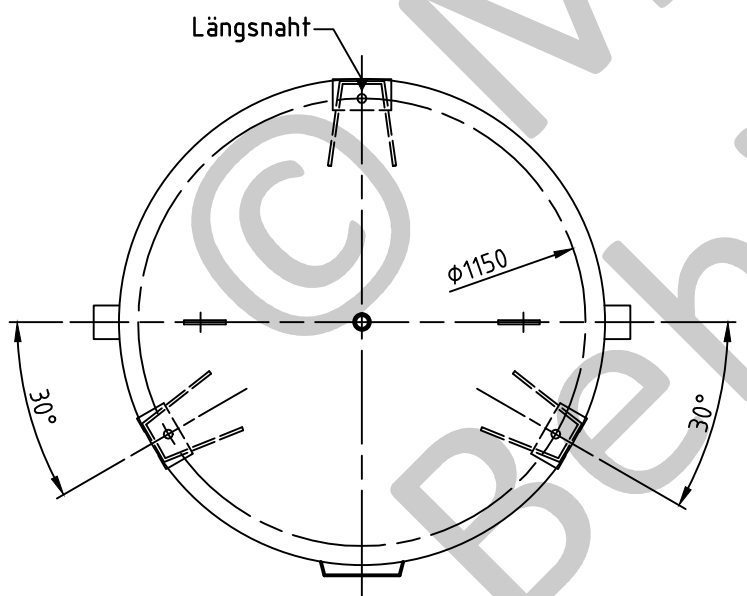


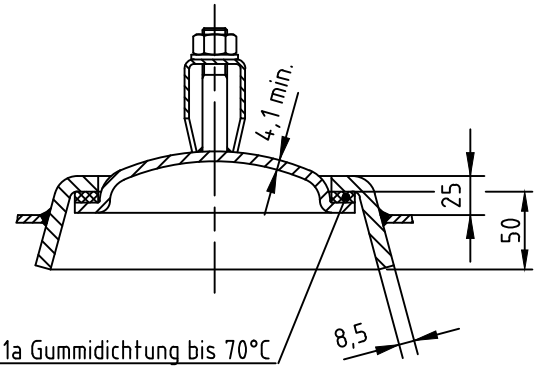
Muffeneinschweißung
Entlüftungs- u. Ablaßmuffe
innen bündig



FüÙe versetzt gezeichnet



OAB 51 - Handlochverschluß 100/150
bauteilgeprüft



Nahtformen (wenn nicht anders auf Zeichnung angegeben):			
Längsnaht	Muffen-/Stützeinschweißungen	Sickennaht nur bis 8 mm Bodenwandstärke zyl. Bord = 3,5 x Bodenwandstärke	Rundnähte

Zulässige Lastwechsel nach AD2000-S1 (Ausg. 10.2000) :
0 bar bis PS = 1000
20% von PS sind dauernd ertragbar

Betriebsdaten / Auslegungsdaten :	
Volumen V (Liter)	: 3000
zul. Betriebsüberdruck PS (bar)	: 11
Prüfüberdruck PT (bar)	: 15,73
min. Betriebstemperatur TS (°C)	: -20
max. Betriebstemperatur TS (°C)	: 50
Fluid	: Druckluft / Stickstoff (Fluidgruppe 2)
Aufstellungsort	: im Gebäude / im Freien

Oberflächenbehandlung :
innen : roh
außen : grundiert (nach Kundenwunsch lackiert)

Blechtoleranzen : EN 10029, Klasse A (bei Angabe der Nenndicken)
Form- und Lagetoleranzen : EN ISO 13920, Form D
bei eingerahmten MaÙen: EN ISO 13920, Form C

Herstellung und Prüfung :
GEMÄSS DGRL 2014 / 68 / EU - AD 2000

Konformitätsbewertung :	
Fluidgruppe : 2	Kategorie : IV
Diagramm : 2	Modul : H1

Maßstab :	1:20
Auftrags-Nr.:	-
Best.-Nr.:	-
Verwendbar für :	M+B Standardbehälter
Gewicht :	ca. 620 kg
Blatt :	1
v. Blatt :	1
Plotdatum:	11.03.2015
Datei :	ENG-010236

Maschinen- und Behälterbau GmbH

Datum	Name
Bearb. 11.03.2015	CW
Gepr. 11.03.2015	<i>Nota 2</i>

Schutzvermerk nach DIN 34 beachten

Betzdorfer Str. 170
57567 Daaden
Tel. 02743/9330-12
Fax 02743/3685
Internet: www.mabe.de
E-Mail: cad@mabe.de

Benennung : Druckbehälter stehend 3000 l 11 bar	
Zeichnungsnummer : MB 020103-1.3000G	Revision A
Zeichn.-Nr. der Prüfung des Entwurfs : MB 020103-1	Änd.-Datum 11.03.2015
Zeichnung darf nur über CAD geändert werden	