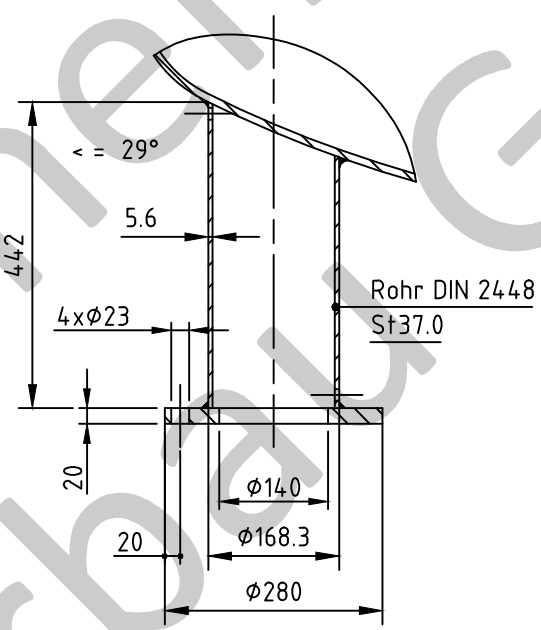
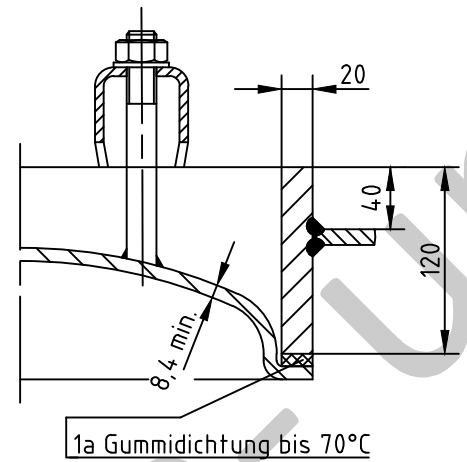
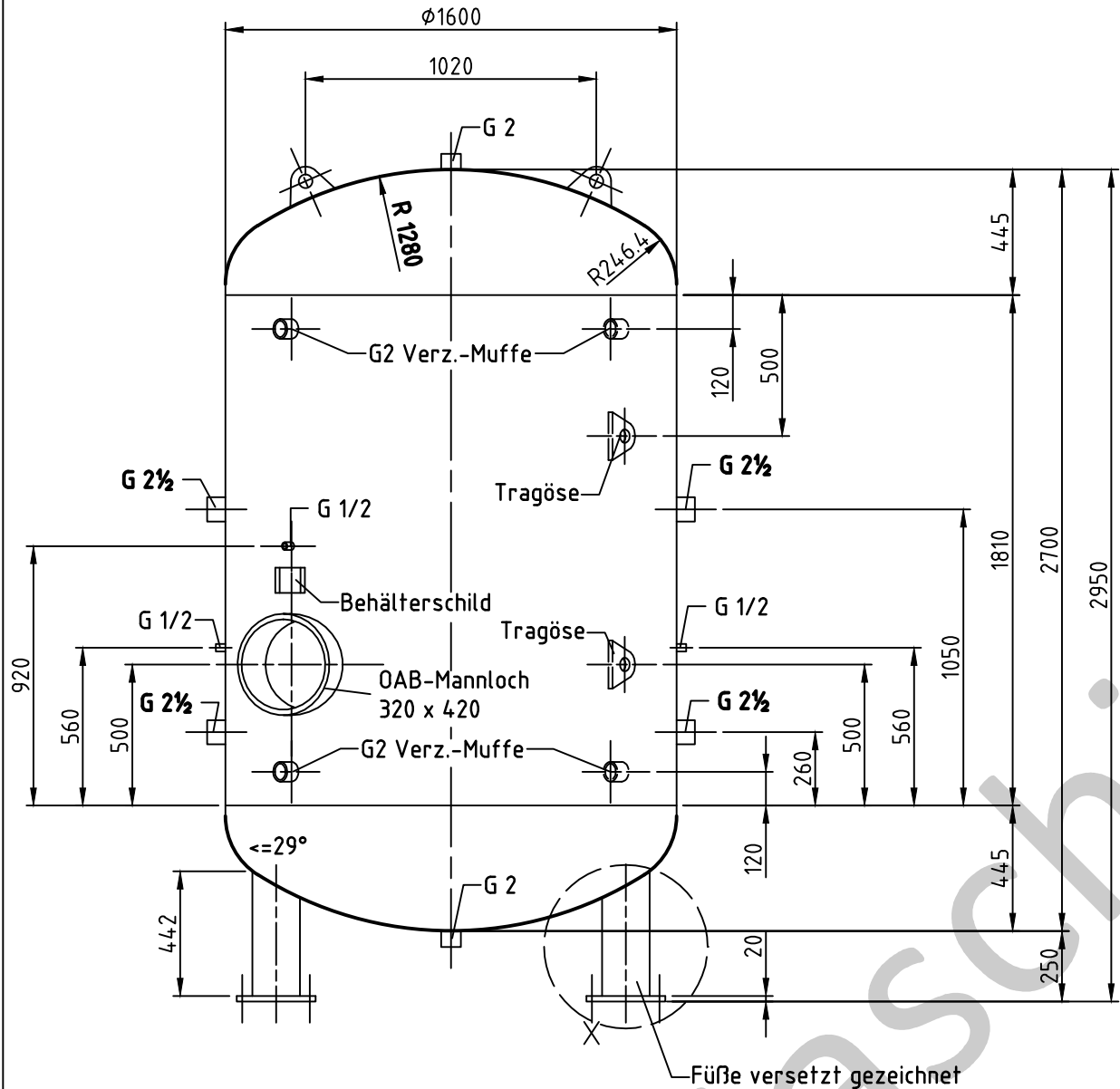
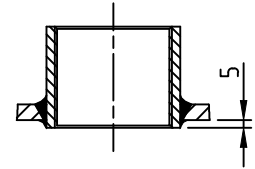


OAB 51 - Mannlochverschluß 320/420
bauteilgeprüft



Muffeneinschweißung
Entlüftungs- u. Ablaufmuffe
innen bündig



Nahtformen (wenn nicht anders auf Zeichnung angegeben):			
Längsnaht	Muffen-/Stützeinschweißungen	Sickennaht nur bis 8 mm Bodenwandstärke zyl. Bord > 3,5 x Bodenwandstärke	Rundnähte

Zulässige Lastwechsel nach AD2000-S1 (Ausg. 10.2000) :
0 bar bis PS = 1000
20% von PS sind dauernd ertragbar

Betriebsdaten / Auslegungsdaten :	
Volumen V (Liter)	: 5000
zul. Betriebsüberdruck PS (bar)	: 16
Prüfüberdruck PT (bar)	: 22,88
min. Betriebstemperatur TS (°C)	: -10
max. Betriebstemperatur TS (°C)	: 50
Fluid	: Druckluft / Stickstoff (Fluidgruppe 2)
Aufstellungsort	: im Gebäude / im Freien

Oberflächenbehandlung :
innen : feuerverzinkt
außen : feuerverzinkt

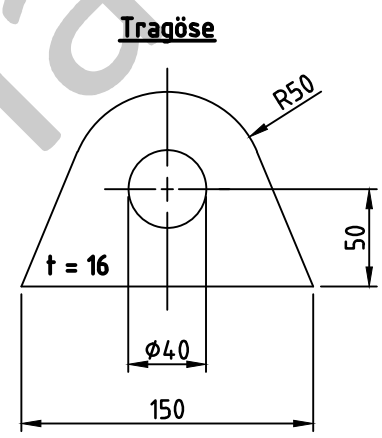
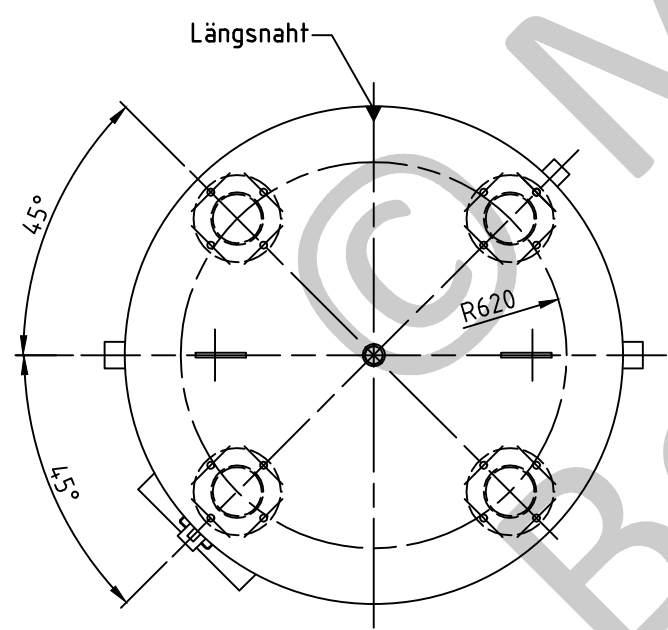
Blechtoleranzen : EN 10029, Klasse A (bei Angabe der Nenndicken)

Form- und Lagetoleranzen : EN ISO 13920, Form D

bei eingerahmten MaÙen: EN ISO 13920, Form C

Herstellung und Prüfung :
GEMÄSS DGRL 2014 / 68 / EU - AD 2000

Konformitätsbewertung :
Fluidgruppe : 2
Diagramm : 2
Kategorie : IV
Modul : H1



Maßstab :	1:25
Auftrags-Nr.:	-
Best.-Nr.:	-
Verwendbar für :	M+B Standardbehälter
Gewicht :	ca.1450 kg
Blatt :	1
v. Blatt :	1
Plotdatum:	16.03.2015
Datei :	ENG-010281

Maschinen- und Behälterbau GmbH

Datum	Name
Bearb. 16.03.2015	CW
Gepr. 16.03.2015	Nota 2

Schutzvermerk nach DIN 34 beachten
Betzdorfer Str. 170
57567 Daaden
Tel. 02743/9330-12
Fax 02743/3685
Internet: www.mabe.de
E-Mail: cad@mabe.de

Benennung :	Druckbehälter stehend 5000 l 16 bar
Zeichnungsnummer :	MB 020103-2.5006V
Zeichn.-Nr. der Prüfung des Entwurfs :	MB 020103-2
Revision	A
Änd.-Datum	16.03.2015
Zeichnung darf nur über CAD geändert werden	