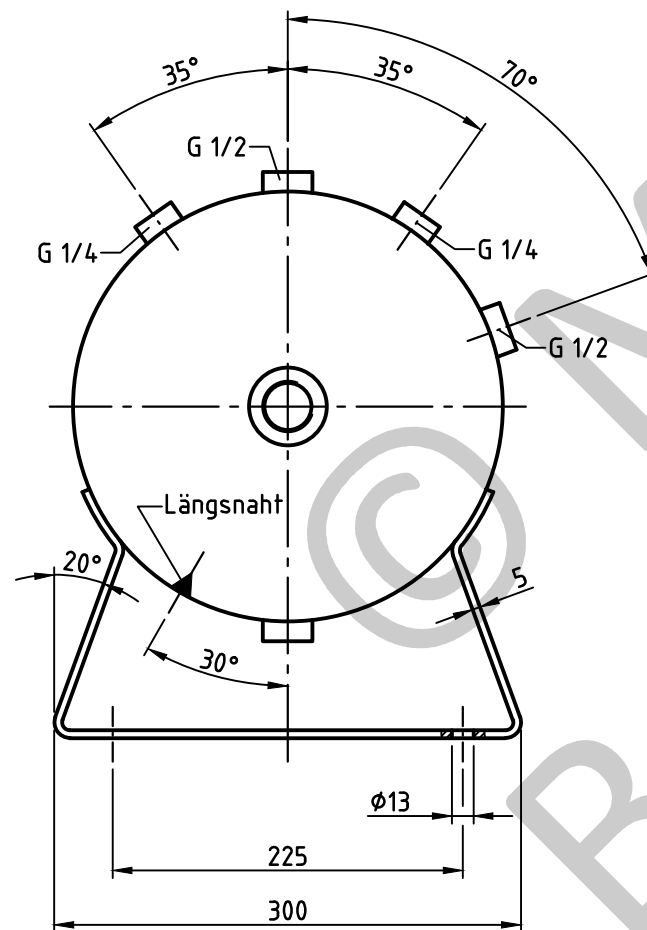
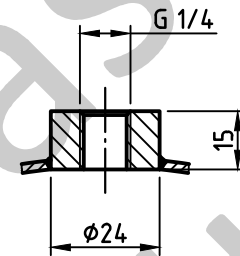


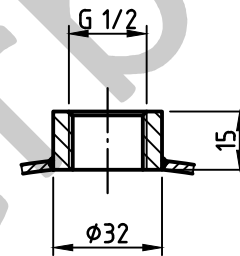
Ansicht A



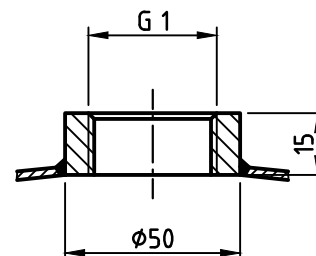
Muffennaht - Mantel



Muffennaht - Mantel



Muffennaht - Boden



Nahtformen (wenn nicht anders auf Zeichnung angegeben):		
Längsnaht	Muffen-/Stützeinschweißungen	Rundnähte
		Sickennaht nur bis 8 mm Bodenwandstärke zyl. Bord = 3,5 x Bodenwandstärke

Betriebsdaten / Auslegungsdaten :	
Volumen V (Liter)	: 50
zul. Betriebsüberdruck PS (bar)	: -1
Prüfüberdruck PT (bar)	: 3
min. Betriebstemperatur TS (°C)	: -10
max. Betriebstemperatur TS (°C)	: 50
Fluid	: Druckluft / Stickstoff (Fluidgruppe 2)
Aufstellungsort	: im Gebäude / im Freien

Oberflächenbehandlung :	
innen : roh	oder: innen : feuerverzinkt
außen : grundiert (nach Kundenwunsch lackiert)	außen : feuerverzinkt

Herstellung und Prüfung :
GEMÄSS AD2000, OHNE ABNAHME MIT DRUCKPROBENBESCHEINIGUNG

Maßstab :	1:5
Auftrags-Nr. :	-
Best.-Nr. :	-
Verwendbar für :	M+B Standardbehälter
Gewicht :	ca.25 kg
Blatt :	1
v. Blatt :	1
Plotdatum :	11.11.2014
Datei :	ENG-010007

Maschinen- und Behälterbau GmbH

Datum	Name
Bearb. 11.11.2014	CW
Gepr. 11.11.2014	Abta2

Schutzvermerk nach DIN 34 beachten
 Beizdorfer Str. 170
 87567 Daaden
 Tel. 02743/9330-12
 Fax 02743/3685
 Internet: www.mabe.de
 E-Mail: cad@mabe.de

Benennung :	Druckbehälter liegend 50 l -1 bar
Zeichnungsnummer :	MB 101095-0.50
Zeichn.-Nr. der Prüfung des Entwurfs :	-
Revision	-
Änd.-Datum	-
Zeichnung darf nur über CAD geändert werden	