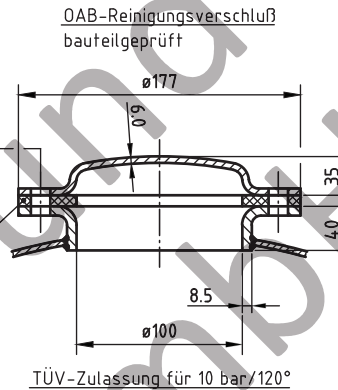
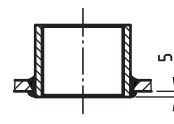


8x6kt.Schraube M12x35
DIN 931-5.6/gest/AD-W7
8x Federring A12 DIN 127
8x6kt.Mutter M12
DIN 934-5.2/gest/AD-W7
1a Gummidichtung



Muffeneinschweißung
Entlüftungs- u. Ablaufmuffe
innen bündig



| Nahtformen (wenn nicht anders auf Zeichnung angegeben): | | |
|---|--------------------------------------|--|
| Längsnaht | Muffen-/Stützeinschweißungen | Rundnähte |
| | | |
| | | Sickennaht nur bis 8 mm Bodenwandstärke zyl. Bord > 3,5 x Bodenwandstärke |
| Zulässige Lastwechsel nach AD2000-S1 (Ausg. 10.2000) : | | |
| 0 bar bis PS = 1000 | | |
| 20% von PS sind dauernd ertragbar | | |
| Betriebsdaten / Auslegungsdaten : | | |
| Volumen V (Liter) | : 150 | |
| zul. Betriebsüberdruck PS (bar) | : -1 | |
| Prüfüberdruck PT (bar) | : 3 | |
| min. Betriebstemperatur TS (°C) | : -10 | |
| max. Betriebstemperatur TS (°C) | : 50 | |
| Fluid | : Druckluft (Fluidgruppe 2) | |
| Aufstellungsort | : im Gebäude / im Freien | |
| Oberflächenbehandlung : | | |
| innen : | roh | oder: innen : feuerverzinkt |
| außen : | grundiert (ww. n. Kundenw. lackiert) | außen : feuerverzinkt |
| Herstellung und Prüfung : | | |
| Gemäss AD2000 | | |

| | |
|-----------------|----------------------|
| Maßstab : | 1:7.5 |
| Auftrags-Nr.: | - |
| Best.-Nr.: | - |
| Verwendbar für: | M+B Standardbehälter |
| Gewicht : | ca.65 kg |
| Blatt : | 1 |
| v. Blatt : | 1 |
| Plotdatum: | 11.11.2014 |
| Datei : | ENG-009995 |

| | |
|---|------------------------------|
| Maschinen- und Behälterbau GmbH | |
| Datum | Name |
| Bearb. 11.11.2014 | CW |
| Gepr. 11.11.2014 | <i>Handwritten signature</i> |
| Schutzvermerk nach DIN 34 beachten | |
| Betzdorfer Str. 170 87867 Daaden Tel. 02743/8330-12 Fax 02743/3685 Internet: www.mabe.de E-Mail: cad@mabe.de | |

| | |
|---|---------------------------------------|
| Benennung : | Druckbehälter stehend 150 l -1 bar |
| Zeichnungsnummer : | MB 101094-0.150 |
| Zeichn.-Nr. der Prüfung des Entwurfs : | - |
| Revision | - |
| Änd.-Datum | - |
| Zeichnung darf nur über CAD geändert werden | |