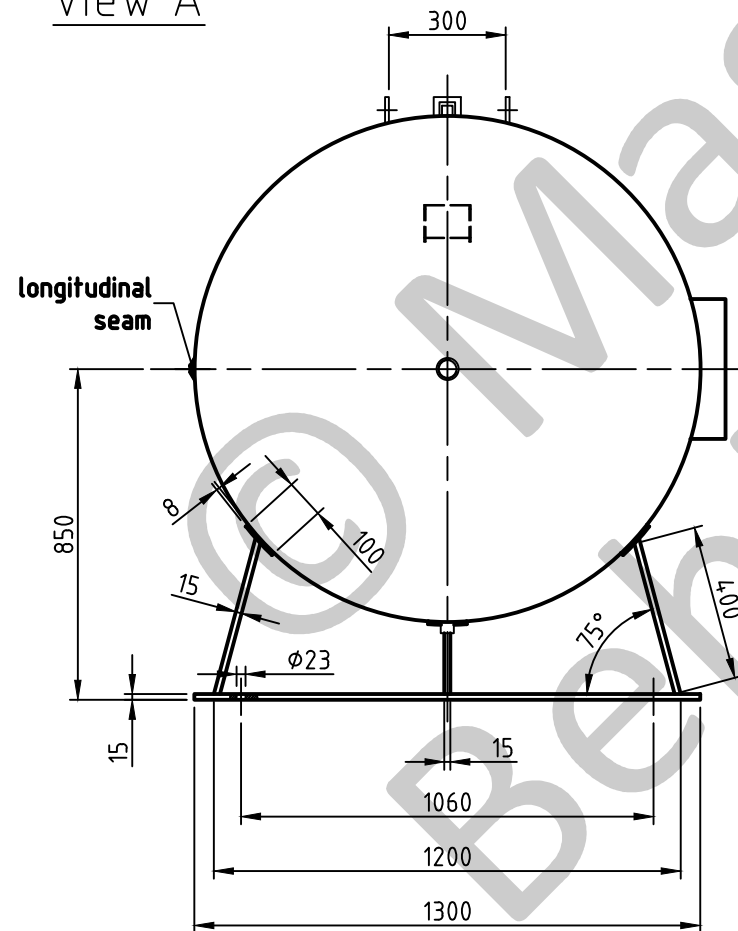
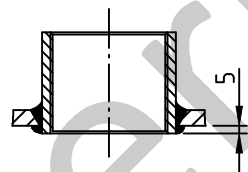


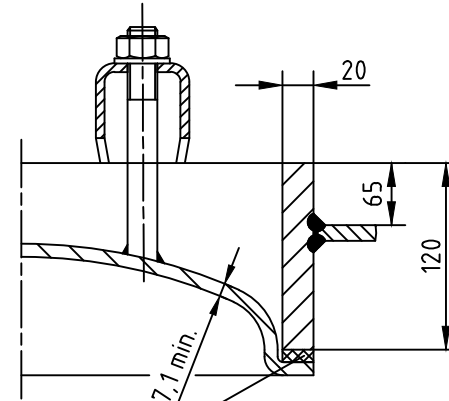
view A



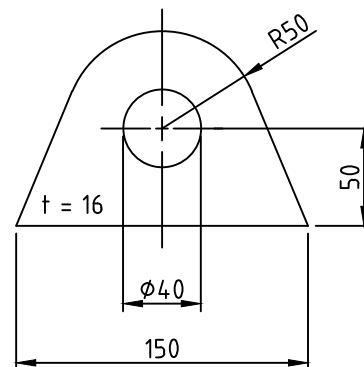
socket welding
drain and plug socket
inside flush



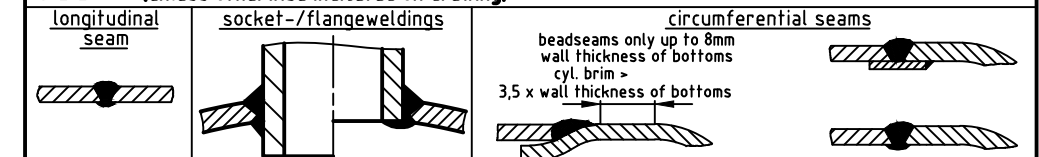
OAB 51 - manhole lock 320/420
tested components



carrier eye



SEAMS (unless otherwise indicated on drawing):



pressure variation :

pressure swing 0-11 bar max. operations 1.000

infinite operation of pressure swing within 20% of 11 bar

operational characteristics / calculation characteristics :

volume V (litre)	: 4000
max. working pressure PS (bar)	: 11
test pressure PT (bar)	: 15,73
min. working temp. TS (°C)	: -10
max. working temp. TS (°C)	: 50
fluid	: compressed air / nitrogen (fluid group 2)
location	: inside and outside building possible

coating :

inside : raw
outside : primed (if customer wishes lacquered)

manufacturing and testing

acc. to PED 2014 / 68 / EU - AD 2000

conformity benchmark :

fluid group : 2	categorie : IV
diagram : 2	module : H1

Maßstab :	1:20
Auftrags-Nr. :	-
Best.-Nr. :	-
Verwendbar für :	M+B Standardbehälter
Gewicht :	ca. 850 kg
Blatt :	1
v. Blatt :	1
Plotdatum :	16.03.2015
Datei :	ENG-010329

Maschinen- und Behälterbau GmbH

Datum	Name
Bearb. 16.03.2015	CW
Gepr. 16.03.2015	Nota 2

Schutzvermerk nach DIN 34 beachten

Betzdorfer Str. 170
57567 Daaden
Tel. 02743/9330-12
Fax 02743/3685
Internet: www.mabe.de
E-Mail: cad@mabe.de

Benennung :

Druckbehälter liegend
4000 l 11 bar

Zeichnungsnummer :
MB 020102-1.4003G

Zeichn.-Nr. der Prüfung des Entwurfs :

MB 020102-1

Revision

A

Änd.-Datum
16.03.2015

Zeichnung darf nur über
CAD geändert werden