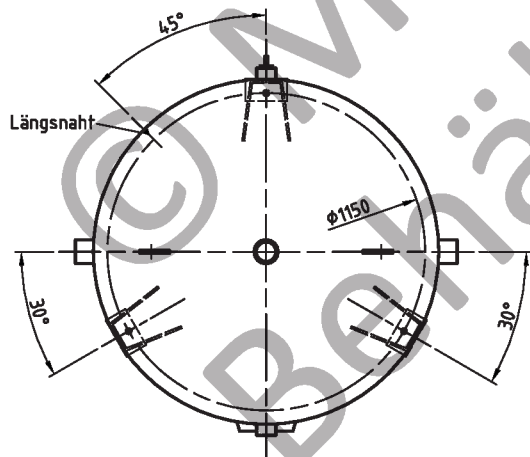
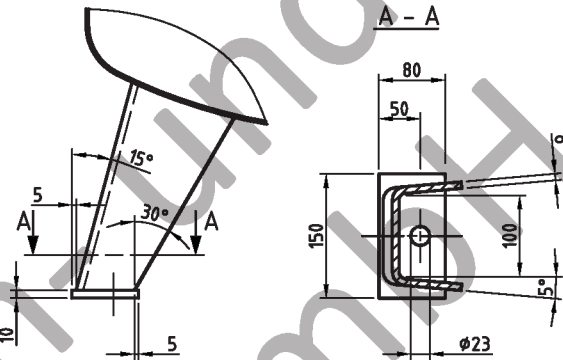


Detail X



Nahtformen (wenn nicht anders auf Zeichnung angegeben):		
Längsnaht	Muffen-/Stützeinschweißungen	Rundnähte
Sicherheitsnaht nur bis 8 mm Bodenwandsfärke zyl. Bord + 3,5 x Bodenwandsfärke		

Zulässige Lastwechsel nach AD2000-S1 (Ausg. 10.2000):
 0 bar bis PS = 1000
 20% von PS sind dauernd ertragbar

Betriebsdaten / Auslegungsdaten:	
Volumen V (Liter)	: 3000
zul. Betriebsüberdruck PS (bar)	: 31
Prüfüberdruck PT (bar)	: 44,33
min. Betriebstemperatur TS (°C)	: -10
max. Betriebstemperatur TS (°C)	: 50
Fluid	: Druckluft (Fluidgruppe 2)
Aufstellungsort	: im Gebäude / im Freien

Oberflächenbehandlung:
 innen: feuerverzinkt
 außen: feuerverzinkt

Blechtoleranzen: EN 10029, Klasse A (bei Angabe der Nenndicken)
 Form- und Lagetoleranzen: EN ISO 13920, Form D
 bei eingerahmten Maßen: EN ISO 13920, Form C

Herstellung und Prüfung:
 GEMÄSS DGRL 2014 / 68 / EU - AD 2000

Konformitätsbewertung:	
Fluidgruppe	: 2
Diagramm	: 2
Kategorie	: IV
Modul	: H1

Maßstab:	1:20
Auftrags-Nr.:	-
Best.-Nr.:	-
Verwendbar für:	M+B Standardbehälter
Gewicht:	ca. 1400 kg
Blatt:	1
v. Blatt:	1
Plotdatum:	27.05.2015
Datei:	ENG-010565

Maschinen- und Behälterbau GmbH

Datum	Name
Bearb. 27.05.2015	CW
Gepr. 27.05.2015	<i>Kolacz</i>

Schutzvermerk nach DIN 34 beachten
 Betzdorfer Str. 170
 87867 Daaden
 Tel. 02743/8330-12
 Fax 02743/3686
 Internet: www.mabe.de
 E-Mail: cac@mabe.de

Benennung:
Druckbehälter stehend
 3000 l 31 bar

Zeichnungsnummer:
MB 131226-3.3000V

Zeichn.-Nr. der Prüfung des Entwurfs:
Angebotszeichnung

Revision	Änd.-Datum

Zeichnung darf nur über CAD geändert werden