

Nahtformen (wenn nicht anders auf Zeichnung angegeben):		
Längsnaht	Muffen-/Stützeinschweißungen	Rundnaht
Sicherheitsnaht nur bis 8 mm Bodenwandsfärke zyl. Bord 3,5 x Bodenwandsfärke		

Zulässige Lastwechsel nach AD2000-S1 (Ausg. 10.2000):  
 0 bar bis PS = 1000  
 20% von PS sind dauernd ertragbar

**Betriebsdaten / Auslegungsdaten:**

Volumen V (Liter) : 3000  
 zul. Betriebsüberdruck PS (bar) : 31  
 Prüfüberdruck PT (bar) : 44,33  
 min. Betriebstemperatur TS (°C) : -10  
 max. Betriebstemperatur TS (°C) : 50  
 Fluid : Druckluft (Fluidgruppe 2)  
 Aufstellungsort : im Gebäude / im Freien

**Oberflächenbehandlung:**

innen : roh  
 außen : grundiert (nach Kundenwunsch lackiert)

**Blechtoleranzen:** EN 10029, Klasse A (bei Angabe der Nenndicken)

**Form- und Lagetoleranzen:** EN ISO 13920, Form D

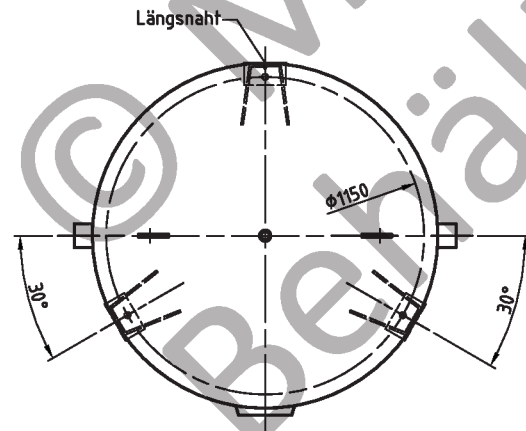
**bei eingerahmten Maßen:** EN ISO 13920, Form C

**Herstellung und Prüfung:**

GEMÄSS DGRL 2014 / 68 / EU - AD 2000

**Konformitätsbewertung:**

Fluidgruppe : 2  
 Diagramm : 2  
 Kategorie : IV  
 Modul : H1



Maßstab : 1:20		Benennung :	
Auftrags-Nr. : -		Druckbehälter stehend	
Best.-Nr. : -		3000 l 31 bar	
Verwendbar für : M+B Standardbehälter	Datum	Name	Zeichnungsnummer : <b>MB 131226-3.3000G</b>
Gewicht : ca. 1400 kg	Bearb. 26.05.2015	CW	
Blatt : 1	Gepr. 26.05.2015	<i>Klaus</i>	
v. Blatt : 1	Schutzvermerk nach DIN 34 beachten		Zeichn.-Nr. der Prüfung des Entwurfs : <b>Angebotszeichnung</b>
Plotdatum : 26.05.2015	Betzdorfer Str. 170 87867 Daaden Tel. 02743/8330-12 Fax 02743/3686 Internet: www.mabe.de E-Mail: cac@mabe.de		
Datei : ENG-010559			Revision
			Änd.-Datum
			Zeichnung darf nur über CAD geändert werden