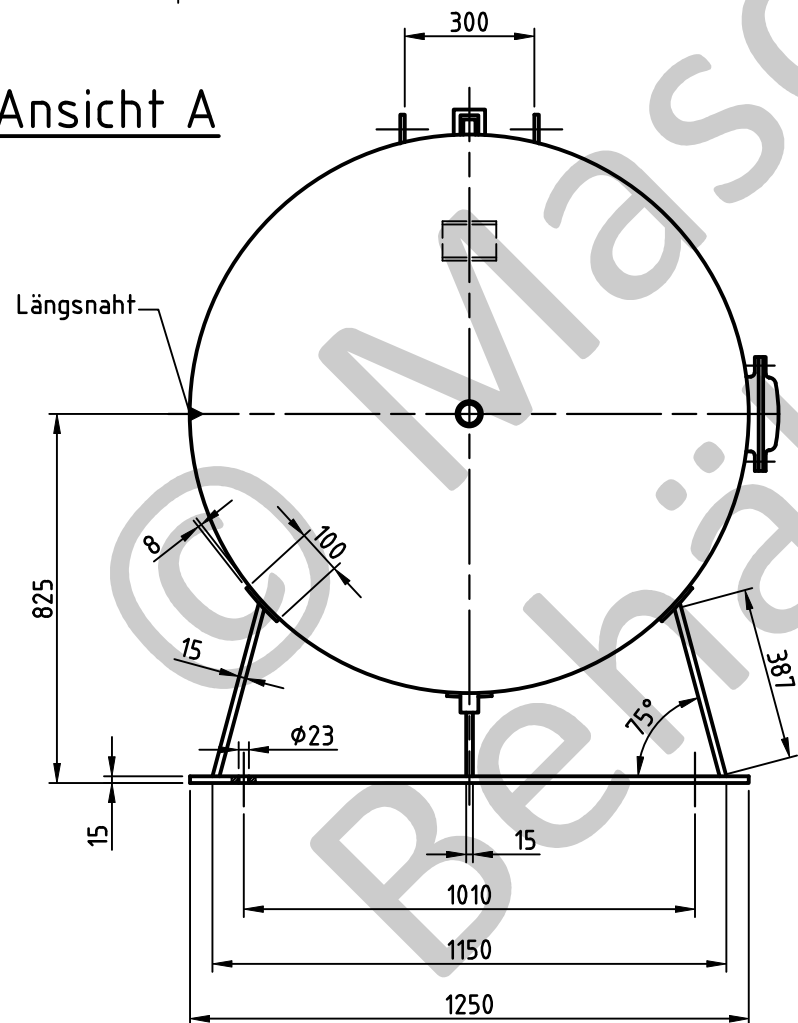
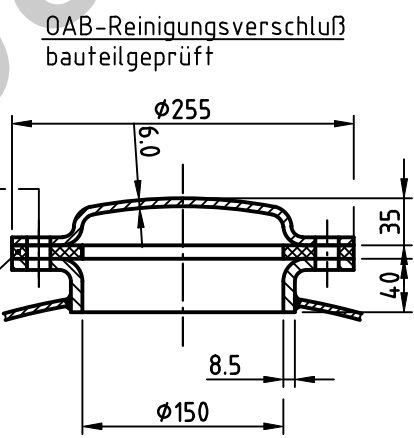


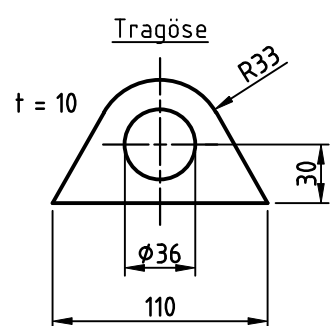
Ansicht A



- 10x6kt.Schraube M16x35
DIN 931-5.6/gest./AD2000-W7
- 10xFederring A16 DIN 128
- 10x6kt.Mutter M16
DIN 934-5-2/gest./AD2000-W7
- 1a Gummidichtung



TÜV-Zulassung für 10 bar/120°



Nahtformen (wenn nicht anders auf Zeichnung angegeben):		
Längsnaht	Muffen-/Stützeinschweißungen	Rundnähte
		Sickennaht nur bis 8 mm Bodenwandstärke zyl. Bord > 3,5 x Bodenwandstärke
Zulässige Lastwechsel nach AD2000-S1 (Ausg. 10.2000) :		
0 bar bis PS = 1000		
20% von PS sind dauernd ertragbar		
Betriebsdaten / Auslegungsdaten :		
Volumen V (Liter)	: 3000	
zul. Betriebsüberdruck PS (bar)	: -1	
Prüfüberdruck PT (bar)	: 3	
min. Betriebstemperatur TS (°C)	: -10	
max. Betriebstemperatur TS (°C)	: 50	
Fluid	: Druckluft (Fluidgruppe 2)	
Aufstellungsort	: im Gebäude / im Freien	
Oberflächenbehandlung :		
innen	: roh	oder : innen : feuerverzinkt
außen	: grundiert (ww. n. Kunden, lackiert)	außen : feuerverzinkt
Herstellung und Prüfung :		
GEMÄSS AD2000, OHNE ABNAHME MIT DRUCKPROBENBESCHEINIGUNG		

Maßstab :	1:17.5
Auftrags-Nr. :	-
Best.-Nr. :	-
Verwendbar für :	M+B Standardbehälter
Gewicht :	ca.630 kg
Blatt :	1
v. Blatt :	1
Plotdatum :	12.11.2014
Datei :	ENG-010017

Maschinen- und Behälterbau GmbH

Datum: 12.11.2014
Name: CW

Gepr.: 12.11.2014
Name: *Kater*

Schutzvermerk nach DIN 34 beachten

Betzdorfer Str. 170
57567 Daaden
Tel. 02743/9330-12
Fax 02743/3685
Internet: www.mabe.de
E-Mail: cad@mabe.de

Benennung :	Druckbehälter liegend 3000 l -1 bar	
Zeichnungsnummer :	MB 101095-0.3000G	Revision
Zeichn.-Nr. der Prüfung des Entwurfs :		Änd.-Datum
		-
		Zeichnung darf nur über CAD geändert werden