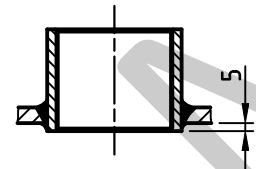
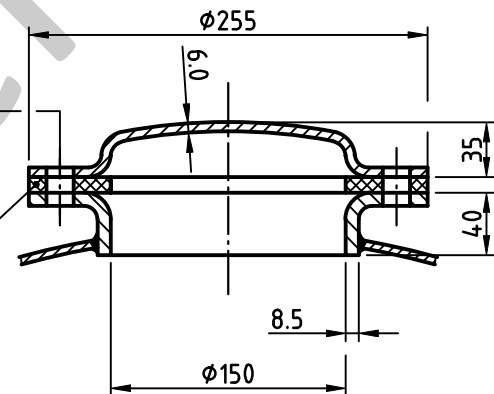


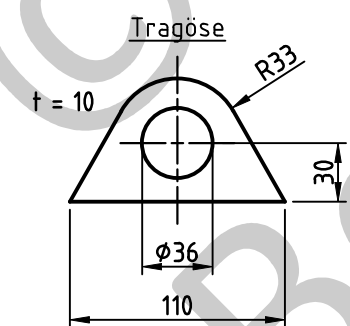
Muffeneinschweißung
Entlüftungs- u. Ablaßmuffe
innen bündig



- 10x6kt. Schraube M16x35
DIN 931-5.6/gest./AD2000-W7
- 10x Federring A16 DIN 128
- 10x6kt. Mutter M16
DIN 934-5-2/gest./AD2000-W7
- 1a Gummidichtung



TÜV-Zulassung für 10 bar/120°



Nahtformen (wenn nicht anders auf Zeichnung angegeben):		
Längsnaht	Muffen-/Stützeinschweißungen	Rundnähte
		Sickennaht nur bis 8 mm Bodenwandstärke zyl. Bord > 3,5 x Bodenwandstärke

Zulässige Lastwechsel nach AD2000-S1 (Ausg. 10.2000) :
0 bar bis PS = 1000
20% von PS sind dauernd ertragbar

Betriebsdaten / Auslegungsdaten :	
Volumen V (Liter)	: 1500
zul. Betriebsüberdruck PS (bar)	: -1
Prüfüberdruck PT (bar)	: 3
min. Betriebstemperatur TS (°C)	: -10
max. Betriebstemperatur TS (°C)	: 50
Fluid	: Druckluft (Fluidgruppe 2)
Aufstellungsort	: im Gebäude / im Freien

Oberflächenbehandlung :
innen : roh
außen : grundiert (ww. n. Kundenw. lackiert)

Herstellung und Prüfung :
GEMÄSS AD2000, OHNE ABNAHME MIT DRUCKPROBENBESCHEINIGUNG

Maßstab :	1:15
Auftrags-Nr. :	-
Best.-Nr. :	-
Verwendbar für :	M+B Standardbehälter
Gewicht :	ca. 390 kg
Blatt :	1
v. Blatt :	1
Plotdatum :	12.11.2014
Datei :	ENG-010015

Maschinen- und Behälterbau GmbH

Datum	Name
Bearb. 12.11.2014	CW
Gepr. 12.11.2014	<i>Notar</i>

Schutzvermerk nach DIN 34 beachten
Betzdorfer Str. 170
57567 Daaden
Tel. 02743/9330-12
Fax 02743/3685
Internet: www.mabe.de
E-Mail: cad@mabe.de

Benennung :	Druckbehälter liegend 1500 l -1 bar	
Zeichnungsnummer :	MB 101095-0.1500G	Revision
Zeichn.-Nr. der Prüfung des Entwurfs :		Änd.-Datum
Zeichnung darf nur über CAD geändert werden		