

Zulässige Lastwechsel nach AD2000-S1 (Ausg. 10.2000):
 0 bar bis PS = 1000
 20% von PS sind dauernd ertragbar

Betriebsdaten / Auslegungsdaten:
 Volumen V (Liter) : 1000
 zul. Betriebsüberdruck PS (bar) : 11
 Prüfüberdruck PT (bar) : 15,73
 min. Betriebstemperatur TS (°C) : -20
 max. Betriebstemperatur TS (°C) : 50
 Fluid : Druckluft / Stickstoff (Fluidgruppe 2)
 Aufstellungsort : im Gebäude / im Freien

Oberflächenbehandlung:
 innen : roh oder innen : feuerverzinkt
 außen : grundiert (nach Kundenwunsch lackiert) oder außen : feuerverzinkt

Blechtoleranzen: EN 10029, Klasse A (bei Angabe der Nenndicken)

Form- und Lagetoleranzen: EN ISO 13920, Form D

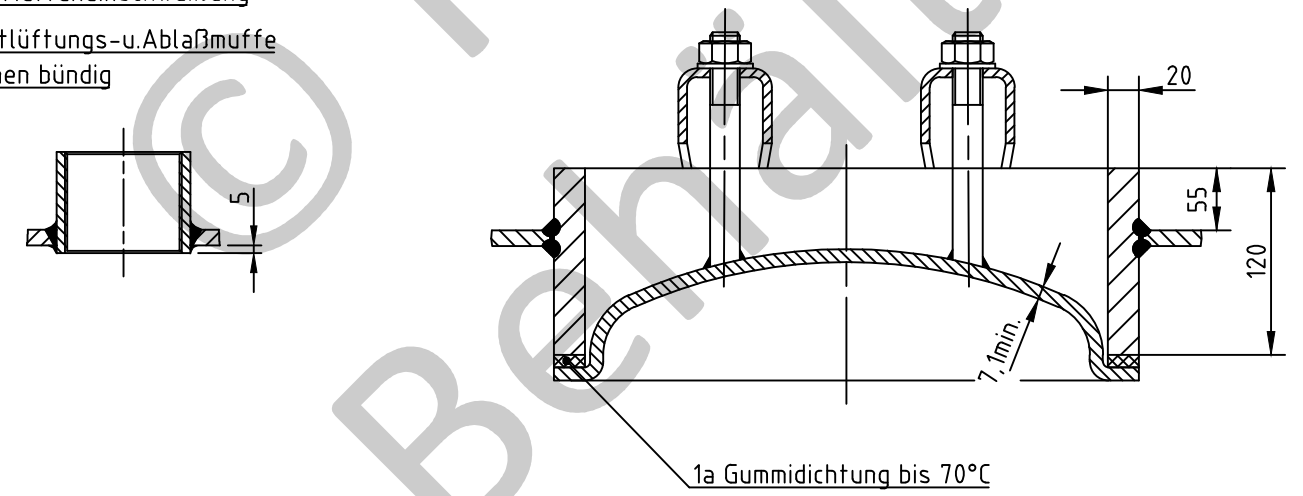
bei eingerahmten Maßen: EN ISO 13920, Form C

Herstellung und Prüfung:
 GEMÄSS DGRL 2014 / 68 / EU - AD 2000

Konformitätsbewertung:
 Fluidgruppe : 2 Kategorie: IV
 Diagramm : 2 Modul : H1

OAB 51 - Mannlochverschluß 320/420
 bauteilgeprüft

Muffeneinschweißung
 Entlüftungs- u. Abbläsmuffe
 innen bündig



Maßstab:	1:12.5
Auftrags-Nr.:	-
Best.-Nr.:	-
Verwendbar für:	M+B Standardbehälter
Gewicht:	ca.300 kg
Blatt:	1
v. Blatt:	1
Plotdatum:	16.03.2015
Datei:	ENG-010346

Maschinen- und Behälterbau GmbH

Datum	Name
Bearb. 16.03.2015	CW
Gepr. 16.03.2015	<i>Nota 2</i>

Schutzvermerk nach DIN 34 beachten
 Betzdorfer Str. 170
 57567 Daaden
 Tel. 02743/9330-12
 Fax 02743/3685
 Internet: www.mabe.de
 E-Mail: cad@mabe.de

Benennung :
Druckbehälter liegend
 1000 l 11 bar

Zeichnungsnummer :
MB 020102-1.1000/M

Revision **A**

Änd.-Datum
 16.03.2015

Zeichn.-Nr. der Prüfung des Entwurfs :
 MB 020102-1

Zeichnung darf nur über CAD geändert werden