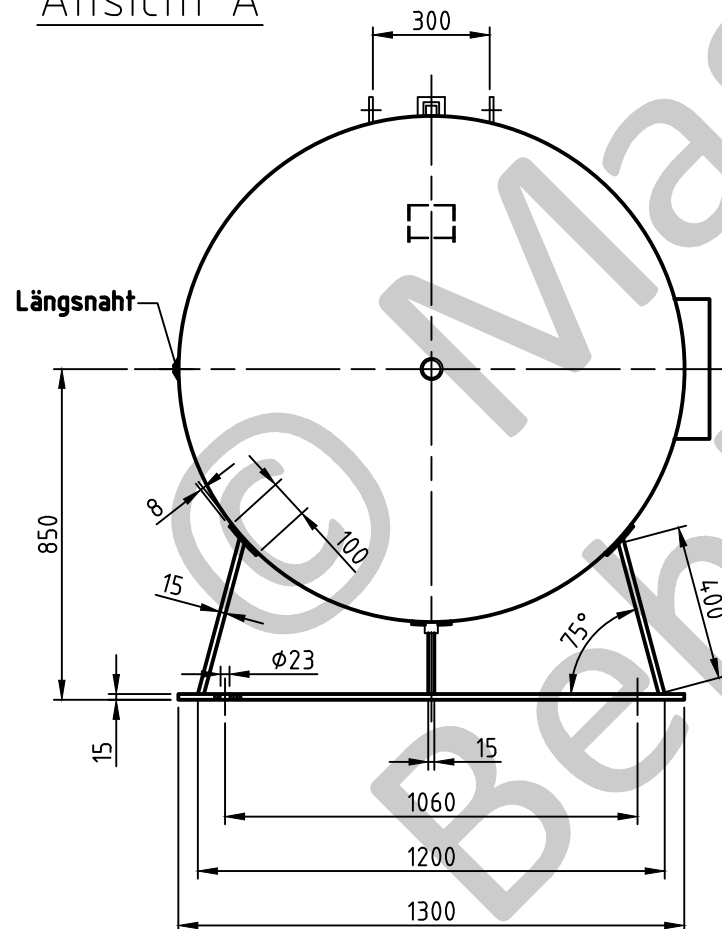
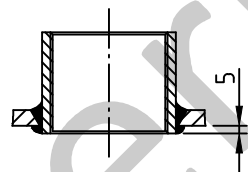


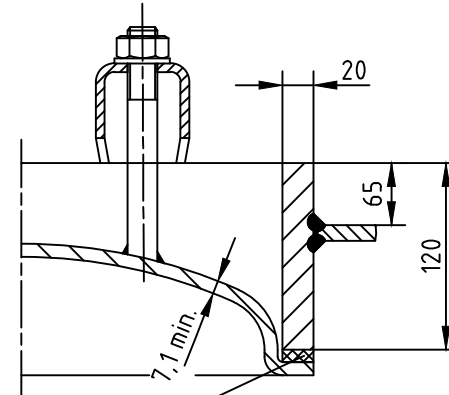
Ansicht A



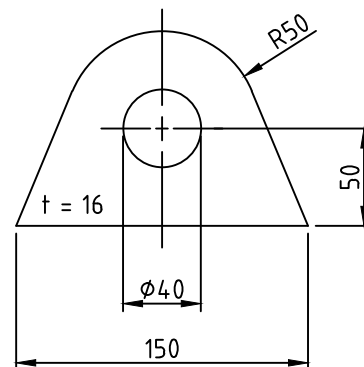
Muffeneinschweißung  
Entlüftungs-u. Ablaßmuffe  
innen bündig



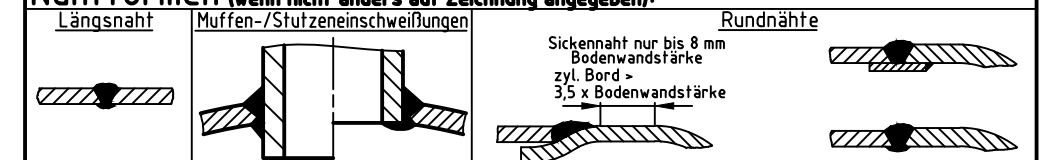
OAB 51 - Mannlochverschluß 320/420  
bauteilgeprüft



Tragöse



**Nahtformen (wenn nicht anders auf Zeichnung angegeben):**



Zulässige Lastwechsel nach AD2000-S1 (Ausg. 10.2000) :

0 bar bis PS = 1000  
20% von PS sind dauernd ertragbar

**Betriebsdaten / Auslegungsdaten :**

Volumen V (Liter) : 4000  
zul. Betriebsüberdruck PS (bar) : 11  
Prüfüberdruck PT (bar) : 15,73  
min. Betriebstemperatur TS (°C) : -10  
max. Betriebstemperatur TS (°C) : 50  
Fluid : Druckluft / Stickstoff (Fluidgruppe 2)  
Aufstellungsort : im Gebäude / im Freien

**Oberflächenbehandlung :**

innen : roh  
außen : grundiert (nach Kundenwunsch lackiert)

**Blechtoleranzen :** EN 10029, Klasse A (bei Angabe der Nenndicken)

**Form- und Lagetoleranzen :** EN ISO 13920, Form D

bei eingerahmten Maßen: EN ISO 13920, Form C

**Herstellung und Prüfung :**

GEMÄSS DGRL 2014 / 68 / EU - AD 2000

**Konformitätsbewertung :**

Fluidgruppe : 2  
Diagramm : 2  
Kategorie : IV  
Modul : H1

Maßstab :	1:20
Auftrags-Nr.:	-
Best.-Nr.:	-
Verwendbar für :	M+B Standardbehälter
Gewicht :	ca. 850 kg
Blatt :	1
v. Blatt :	1
Plotdatum:	16.03.2015
Datei :	ENG-010329

**Maschinen- und Behälterbau GmbH**

Datum	Name
Bearb. 16.03.2015	CW
Gepr. 16.03.2015	<i>Nota 2</i>

**Schutzvermerk nach DIN 34 beachten**  
Betzdorfer Str. 170  
57567 Daaden  
Tel. 02743/9330-12  
Fax 02743/3685  
Internet: www.mabe.de  
E-Mail: cad@mabe.de

Benennung :  
**Druckbehälter liegend**  
4000 l 11 bar

Zeichnungsnummer :  
**MB 020102-1.4003G**

Zeichn.-Nr. der Prüfung des Entwurfs :  
**MB 020102-1**

Revision	<b>A</b>
Änd.-Datum	16.03.2015
Zeichnung darf nur über CAD geändert werden	