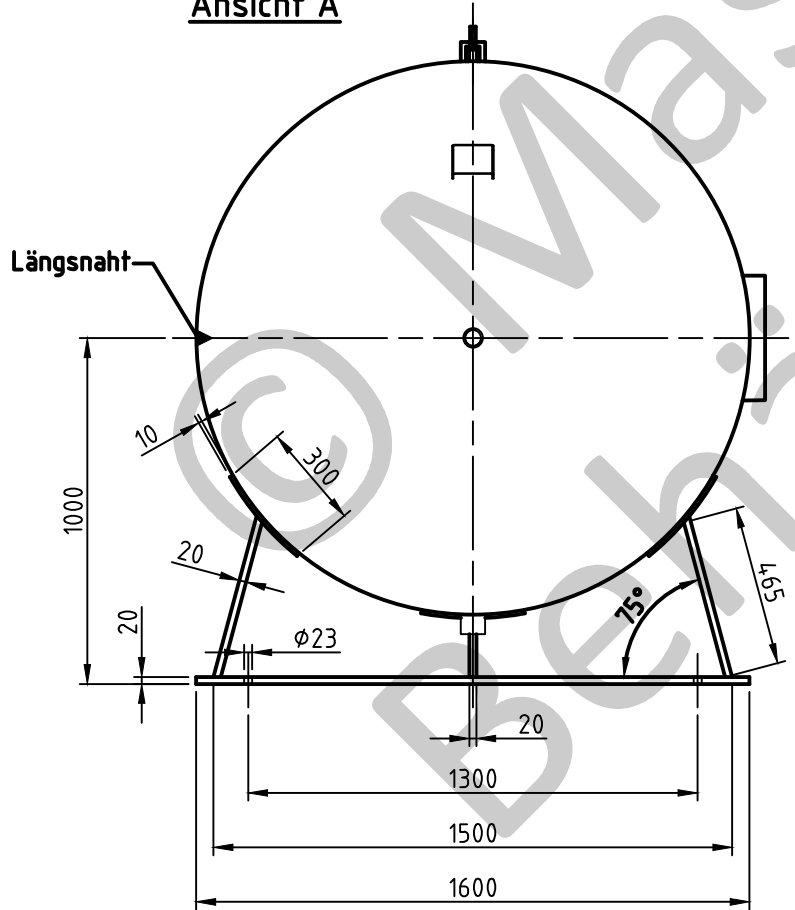


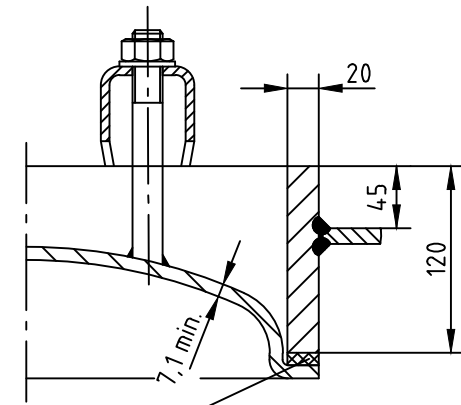
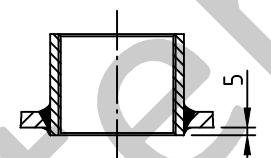
G 2x=G 2 Verz.-Muffe

Ansicht A

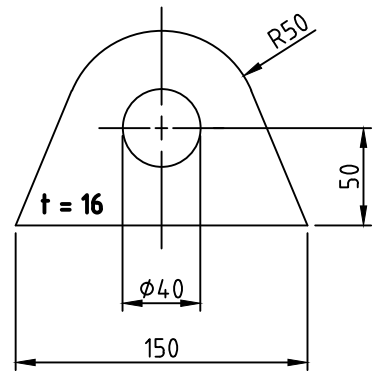


Muffeneinschweißung
Entlüftungs- u. Ablaufmuffe
innen bündig

OAB 51 - Mannlochverschluß 320/420
bauteilgeprüft



Tragöse



Nahtformen :		
Längsnaht	Muffen-/Stützeinschweißungen	Rundnähte
		Sickennaht nur bis 8 mm Bodenwandstärke zyl. Bord > 3,5 x Bodenwandstärke
Zulässige Lastwechsel nach AD2000-S1 (Ausg. 10.2000) :		
0 bar bis PS = 1000		
20% von PS sind dauernd ertragbar		
Betriebsdaten / Auslegungsdaten :		
Volumen V (Liter)	:	7000
zul. Betriebsüberdruck PS (bar)	:	11
Prüfüberdruck PT (bar)	:	15,73
min. Betriebstemperatur TS (°C)	:	-10
max. Betriebstemperatur TS (°C)	:	50
Fluid	:	Druckluft / Stickstoff (Fluidgruppe 2)
Aufstellungsort	:	im Gebäude / im Freien
Oberflächenbehandlung :		
innen : feuerverzinkt		
außen : feuerverzinkt		
Herstellung und Prüfung :		
GEMÄSS DGRL 2014 / 68 / EU - AD 2000		
Konformitätsbewertung :		
Fluidgruppe : 2	Kategorie : IV	
Diagramm : 2	Modul : H1	

Maßstab :	1:22.5
Auftrags-Nr. :	-
Best.-Nr. :	-
Verwendbar für :	M+B Standardbehälter
Gewicht :	ca.1390 kg
Blatt :	1
v. Blatt :	1
Plotdatum :	16.03.2015
Datei :	ENG-010322

Maschinen- und Behälterbau GmbH

Datum Name

Bearb. 16.03.2015 CW

Gepr. 16.03.2015 *Nota 2*

Schutzvermerk nach DIN 34 beachten

Betzdorfer Str. 170
57567 Daaden
Tel. 02743/9330-12
Fax 02743/3685
Internet: www.mabe.de
E-Mail: cad@mabe.de

Benennung :	Druckbehälter liegend 7000 l 11 bar
Zeichnungsnummer :	MB 020102-1.7000V
Revision	A
Änd.-Datum	16.03.2015
Zeichn.-Nr. der Prüfung des Entwurfs :	MB 020102-1
Zeichnung darf nur über CAD geändert werden	