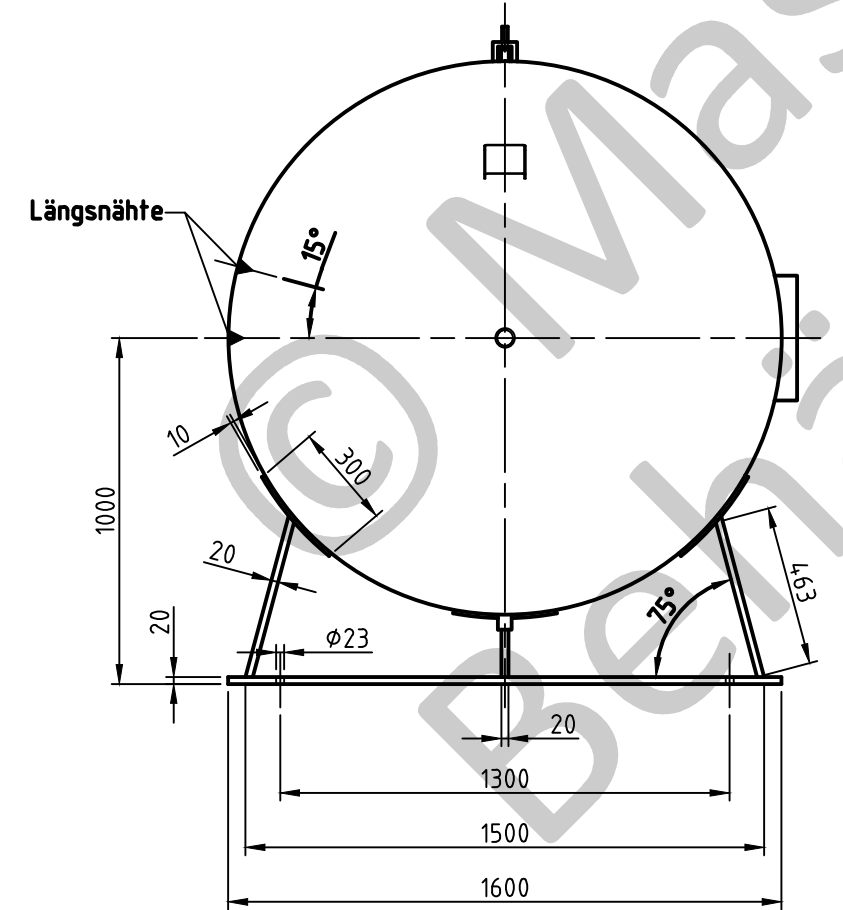


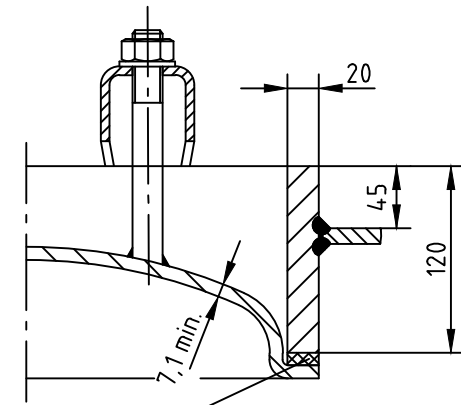
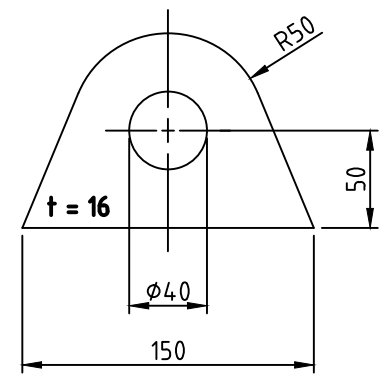
**Ansicht A**

Muffeneinschweißung  
Entlüftungs- u. Ablaufmuffe  
innen bündig

OAB 51 - Mannlochverschluß 320/420  
bauteilgeprüft



**Tragöse**



<b>Nahtformen :</b>		
Längsnäht	Muffen-/Stützeinschweißungen	Rundnähte
		Sickennäht nur bis 8 mm Bodenwandstärke zyl. Bord > 3,5 x Bodenwandstärke
<b>Zulässige Lastwechsel nach AD2000-S1 (Ausg. 10.2000) :</b>		
0 bar bis PS = 1000		
20% von PS sind dauernd ertragbar		
<b>Betriebsdaten / Auslegungsdaten :</b>		
Volumen V (Liter)	: 9000	
zul. Betriebsüberdruck PS (bar)	: 11	
Prüfüberdruck PT (bar)	: 15,73	
min. Betriebstemperatur TS (°C)	: -10	
max. Betriebstemperatur TS (°C)	: 50	
Fluid	: Druckluft / Stickstoff (Fluidgruppe 2)	
Aufstellungsort	: im Gebäude / im Freien	
<b>Oberflächenbehandlung :</b>		
innen : roh		
außen : grundiert (ww. n. Kundenw. lackiert)		
<b>Herstellung und Prüfung :</b>		
GEMÄSS DGRL 2014 / 68 / EU - AD 2000		
<b>Konformitätsbewertung :</b>		
Fluidgruppe : 2	Kategorie : IV	
Diagramm : 2	Modul : H1	

Maßstab :	1:22.5
Auftrags-Nr. :	-
Best.-Nr. :	-
Verwendbar für :	M+B Standardbehälter
Gewicht :	ca.1600 kg
Blatt :	1
v. Blatt :	1
Plotdatum :	16.03.2015
Datei :	ENG-010317

**Maschinen- und Behälterbau GmbH**

Datum Name

Bearb. 16.03.2015 CW

Gepr. 16.03.2015 *Wolke*

**Schutzvermerk nach DIN 34 beachten**

Betzdorfer Str. 170  
57567 Daaden  
Tel. 02743/9330-12  
Fax 02743/3685  
Internet: www.mabe.de  
E-Mail: cad@mabe.de

Benennung :	Druckbehälter liegend 9000 l 11 bar
Zeichnungsnummer :	MB 020102-1.9000G
Zeichn.-Nr. der Prüfung des Entwurfs :	MB 020102-1
Revision	A
Änd.-Datum	16.03.2015
Zeichnung darf nur über CAD geändert werden	