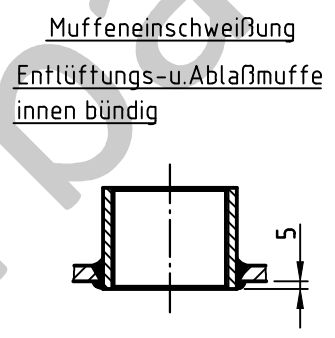
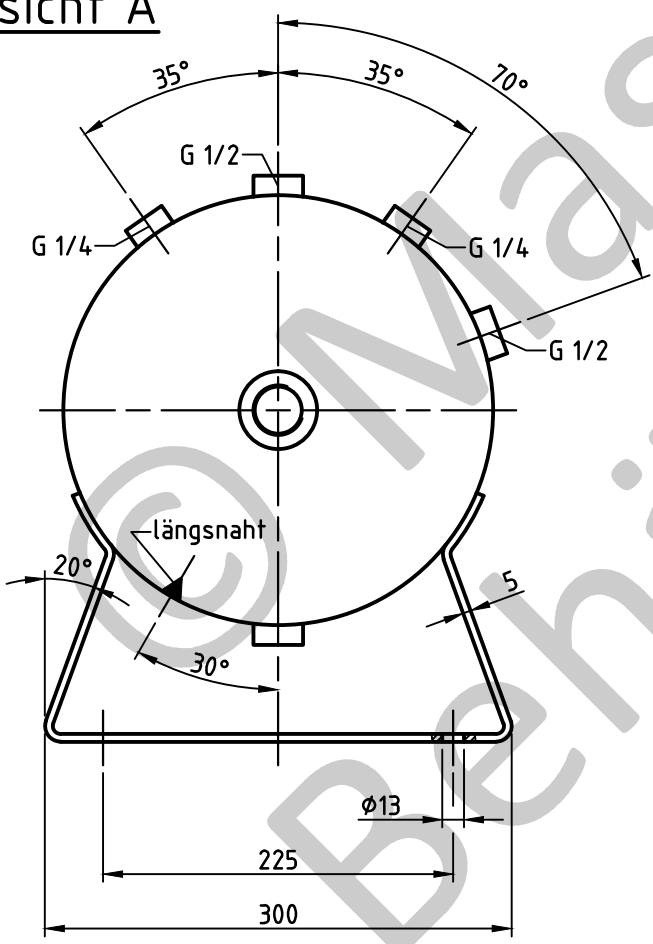


Ansicht A



Nahtformen (wenn nicht anders auf Zeichnung angegeben):			
Längsnaht	Muffen-/Stützeinschweißungen	Sickennaht nur bis 8 mm Bodenwandstärke zyl. Bord = 3,5 x Bodenwandstärke	Rundnähte
Zulässige Lastwechsel nach AD2000-S1 (Ausg. 10.2000) :			
0 bar bis PS = 1000			
20% von PS sind dauernd ertragbar			
Betriebsdaten / Auslegungsdaten :			
Volumen V (Liter)	: 50		
zul. Betriebsüberdruck PS (bar)	: 16		
Prüfüberdruck PT (bar)	: 22,88		
min. Betriebstemperatur TS (°C)	: -10		
max. Betriebstemperatur TS (°C)	: 50		
Fluid	: Druckluft / Stickstoff (Fluidgruppe 2)		
Aufstellungsort	: im Gebäude / im Freien		
Oberflächenbehandlung :			
innen	: roh		oder: innen : feuerverzinkt
außen	: grundiert (nach Kundenwunsch lackiert)		außen : feuerverzinkt
Blechtoleranzen : EN 10029, Klasse A (bei Angabe der Nenndicken)			
Form- und Lagetoleranzen : EN ISO 13920, Form D			
bei eingerahmten Maßen: EN ISO 13920, Form C			
Herstellung und Prüfung :			
GEMÄSS DGRL 2014 / 68 / EU - AD 2000			
Konformitätsbewertung :			
Fluidgruppe	: 2	Kategorie	: II
Diagramm	: 2	Modul	: B + C1 / H

Maßstab :	1:5
Auftrags-Nr.:	-
Best.-Nr.:	-
Verwendbar für :	M+B Standardbehälter
Gewicht :	ca.25 kg
Blatt :	1
v. Blatt :	1
Plotdatum:	17.03.2015
Datei :	ENG-010394

Maschinen- und Behälterbau GmbH

Datum	Name
Bearb. 17.03.2015	CW
Gepr. 17.03.2015	<i>Nota 2</i>

Schutzvermerk nach DIN 34 beachten

Betzdorfer Str. 170
57567 Daaden
Tel. 02743/9330-12
Fax 02743/3685
Internet: www.mabe.de
E-Mail: cad@mabe.de

Benennung :		Revision
Druckbehälter liegend 50 l 16 bar		
Zeichnungsnummer :		Änd.-Datum
MB 030602-2.50		
Zeichn.-Nr. der Prüfung des Entwurfs :		17.03.2015
MB 030602-2.50		
Zeichnung darf nur über CAD geändert werden		