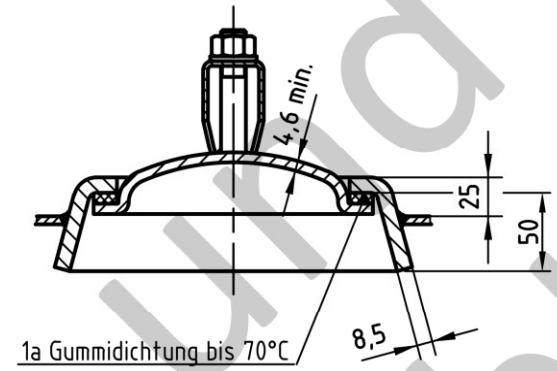
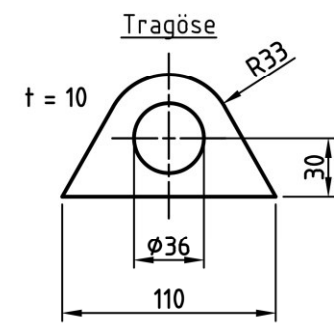
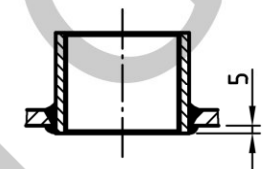


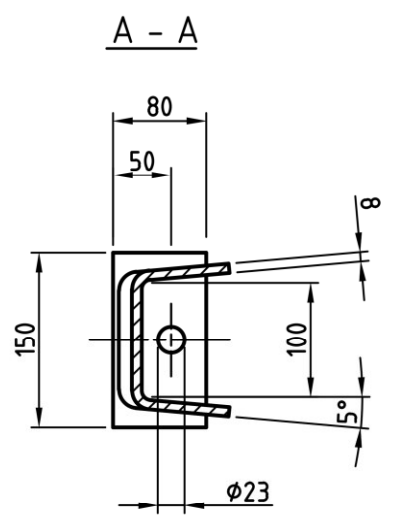
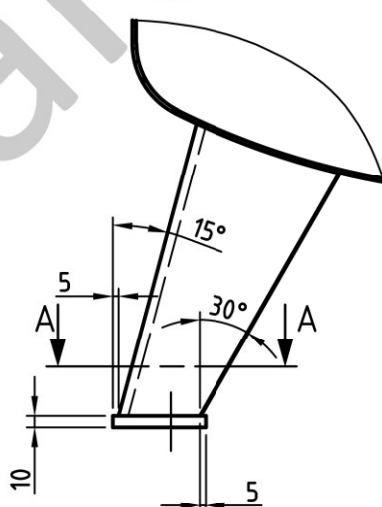
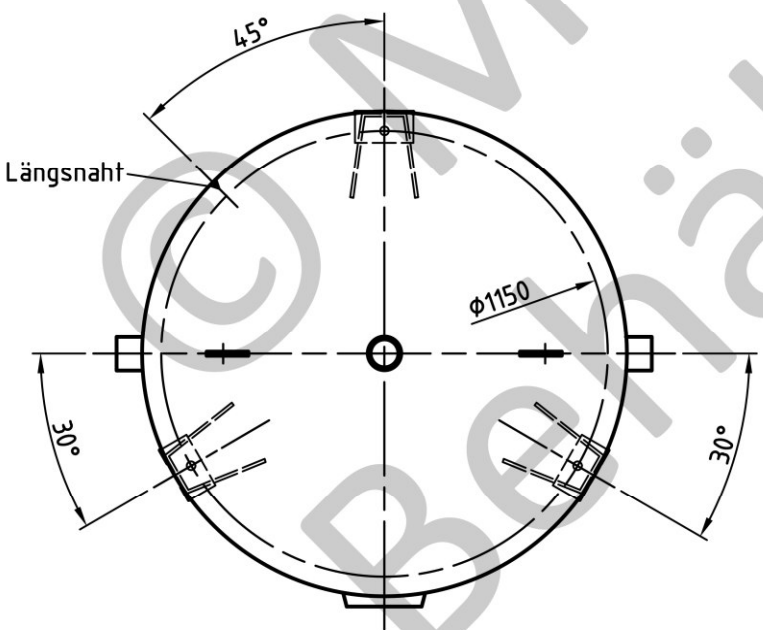
OAB 51 - Handlochverschluß 100/150
bauteilgeprüft



Muffeneinschweißung
Entlüftungs- u. Abblaufmuffe
innen bündig



Detail X



Nahtformen (wenn nicht anders auf Zeichnung angegeben):			
Längsnaht	Muffen-/Stützeinschweißungen	Rundnähte	
			Sickennaht nur bis 8 mm Bodenwandstärke zyl. Bord = 3,5 x Bodenwandstärke

Zulässige Lastwechsel nach AD2000-S1 (Ausg. 10.2000):
0 bar bis PS = 1000

20% von PS sind dauernd ertragbar

Betriebsdaten / Auslegungsdaten:

Volumen V (Liter)	: 3000
zul. Betriebsüberdruck PS (bar)	: 16
Prüfüberdruck PT (bar)	: 22,88
min. Betriebstemperatur TS (°C)	: -20
max. Betriebstemperatur TS (°C)	: 50
Fluid	: Druckluft / Stickstoff (Fluidgruppe 2)
Aufstellungsort	: im Gebäude / im Freien

Oberflächenbehandlung:

innen: feuerverzinkt
außen: feuerverzinkt

Blechtoleranzen: EN 10029, Klasse A (bei Angabe der Nenndicken)

Form- und Lagetoleranzen: EN ISO 13920, Form D

bei eingerahmten MaÙen: EN ISO 13920, Form C

Herstellung und Prüfung:

GEMÄSS DGRL 2014 / 68 / EU - AD 2000

Konformitätsbewertung:

Fluidgruppe	: 2	Kategorie	: IV
Diagramm	: 2	Modul	: H1

B	13.12.2019	G 2 Muffen im Boden durch G 2 1/2 Muffen im Boden ersetzt Verzinkungsmuffen und Verzinkungstragösen entfernt	MF
Nr.	Datum	Anderung	Bearbeiter

Maßstab:	1:20
Auftrags-Nr.:	-
Best.-Nr.:	-
Verwendbar für:	M+B Standardbehälter
Gewicht:	ca. 890 kg
Blatt:	1
v. Blatt:	1
Plotdatum:	16.03.2015
Datei:	ENG-010288

Maschinen- und Behälterbau GmbH

Datum: 16.03.2015
Name: CW
Gepr.: 16.03.2015
Schutzvermerk nach DIN 34 beachten
Betzdorfer Str. 170
87567 Daaden
Tel. 02743/9330-12
Fax 02743/3685
Internet: www.mabe.de
E-Mail: cad@mabe.de

Benennung:	Druckbehälter stehend 3000 l 16 bar
Zeichnungsnummer:	MB 020103-2.3000V
Zeichn.-Nr. der Prüfung des Entwurfs:	MB 020103-2
Revision	B
Änd.-Datum	16.03.2015
Zeichnung darf nur über CAD geändert werden	